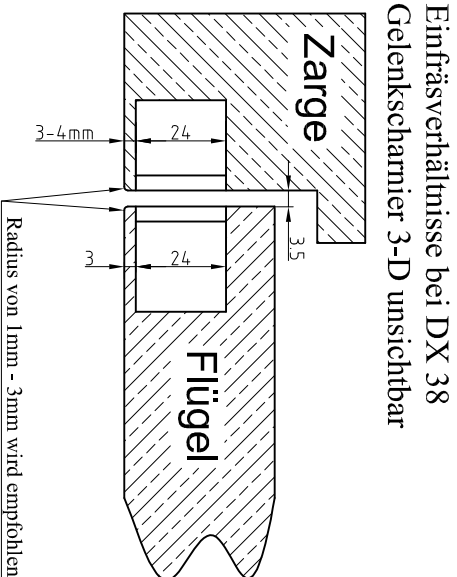
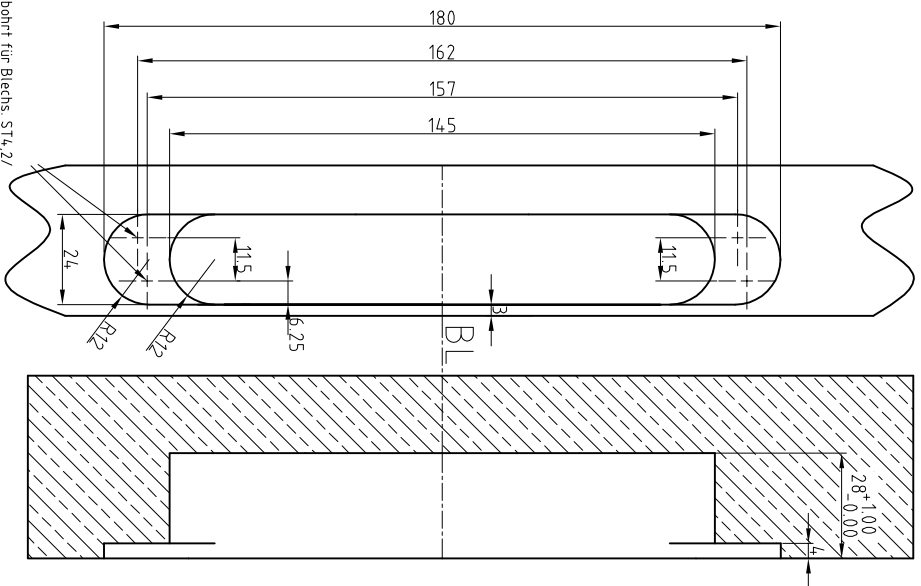
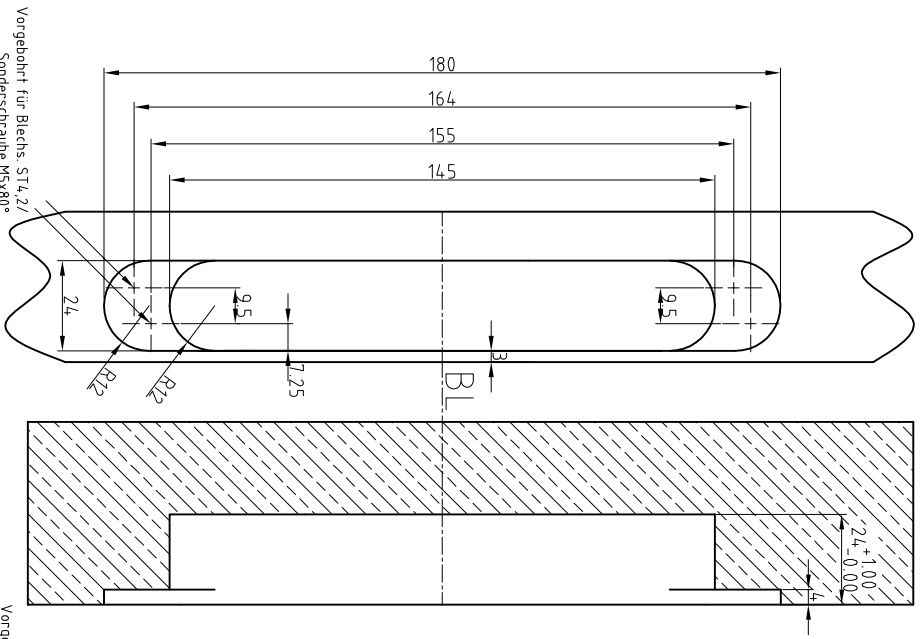


Fräsung Zarge :

Fräsung Flügel :



Diese Unterlage ist unser Eigentum. Jede Verfielältigung, Verwertung oder Mitteilung an dritte Personen ist strafbar, verpflichtet zu Schadensersatz und wird strafrechtlich verfolgt. (Urheberrechtsgesetz, Gesetz gegen unlauteren Wettbewerb BGB). Alle Rechte für den Fall der Patenterteilung (§ 7 Abs. 1 P.G.) oder der GM-Eintragung (§ 5 Abs.4 GMG) vorbehalten. BaSys - Bartels Systembeschläge GmbH

Bartels Systembeschläge GmbH		32689 Kalletal	
2006	Datum	Name	
Bearb. 09.03		Gluck	
CNC-Programm:			
Änderung	Datum	Name	Zeichn.-Nr.:
			Maßstab: frei

FräsBild Zarge - Tür DX 38

Gelenkscharnier 3-D