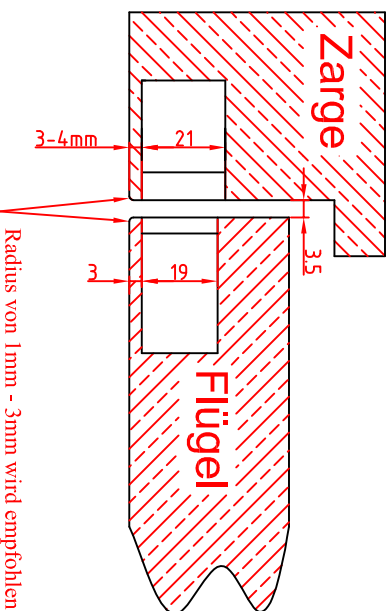
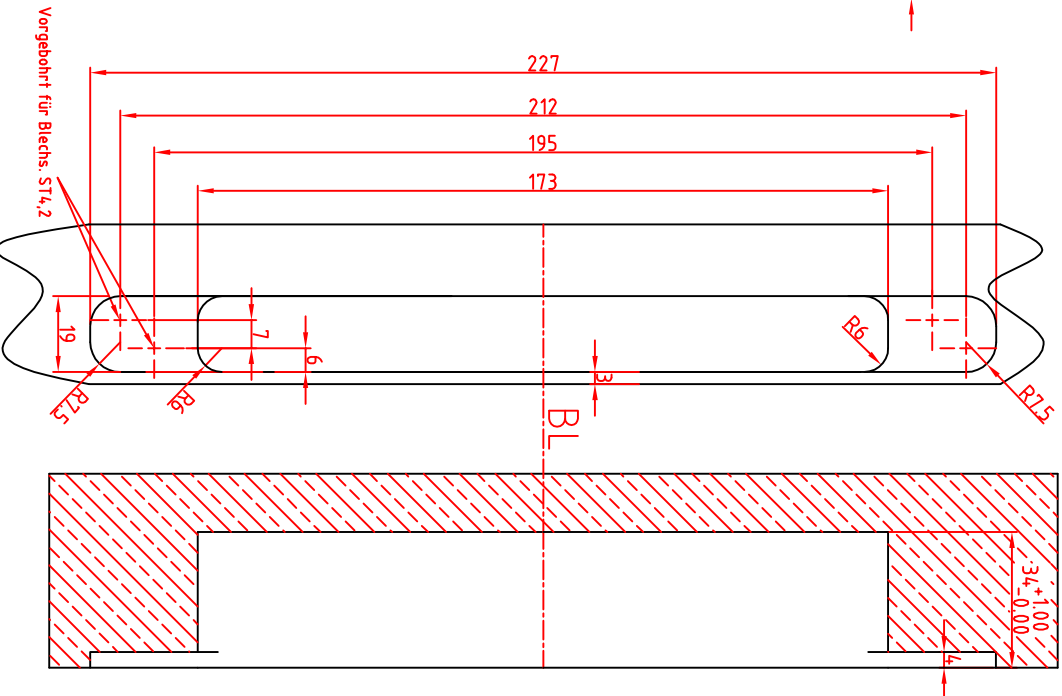
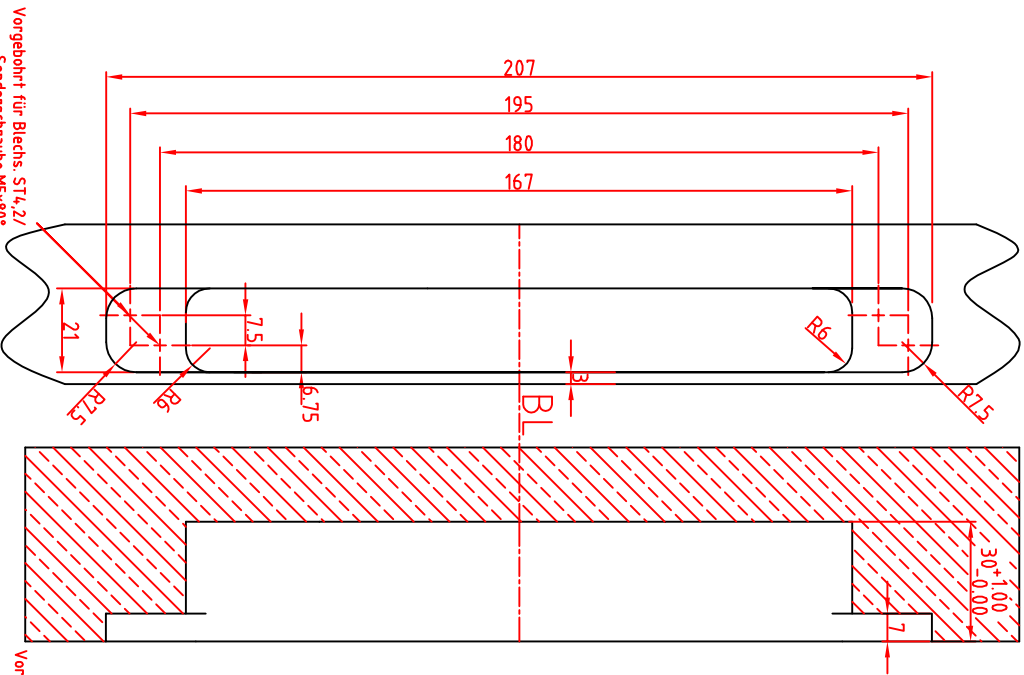


Fräsung Zarge :

Fräsung Flügel :



Einfräsverhältnisse bei DX58
Gelenkscharnier 3-D unsichtbar

Diese Unterlage ist unser Eigentum. Jede Verfeilfältigung, Verwertung oder Mitteilung an dritte Personen ist strafbar, verpflichtet zu Schadensersatz und wird strafrechtlich verfolgt. (Urheberrechtsgesetz. Gesetz gegen unlauteren Wettbewerb BGB). Alle Rechte für den Fall der Patenterteilung (§ 7 Abs.1 P.G.) oder der GM-Eintragung (§ 5 Abs.4 GMG) vorbehalten. BaSys - Bartels Systembeschläge GmbH

| | | | |
|------------------------------|--------|----------------|---------------------|
| Bartels Systembeschläge GmbH | | 32689 Kalletal | |
| | 2006 | Datum | Name |
| | Bearb. | 13.03. | glück |
| | Gepr. | | |
| | Norm | | |
| Änderung | Datum | Name | Datei: 03786900.DWG |
| | | | Zeichn.-Nr.: |
| | | | Maßstab: frei |

Fräsbild Zarge-Tür DX 58

Gelenkscharnier 3-D