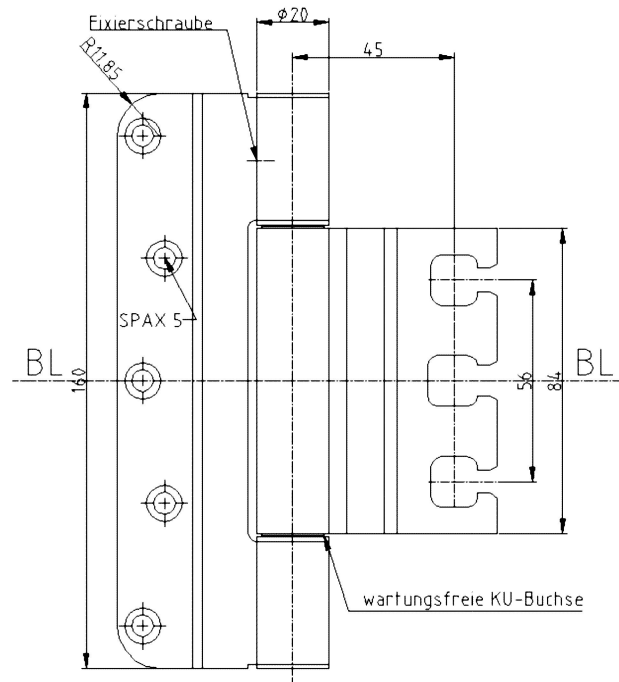
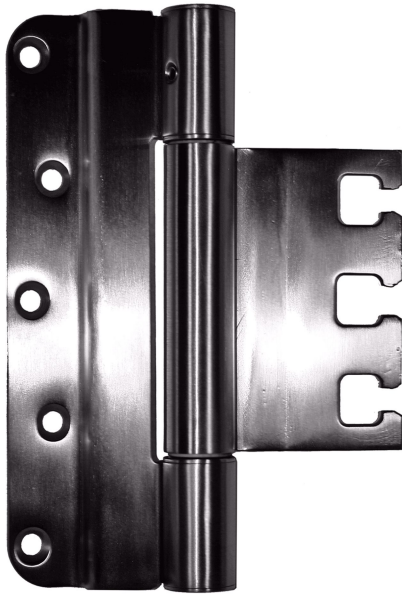
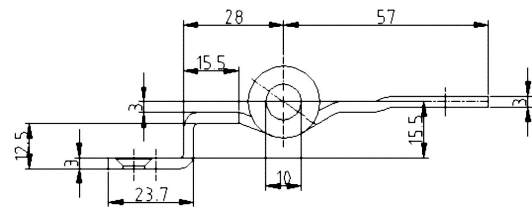


OBJECTA® 2082/160/56

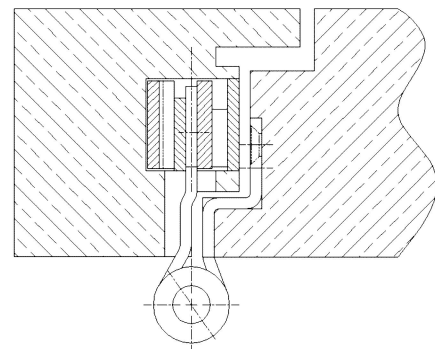


Zusätzliche Informationen

Normbelastung: Türgewicht 120 kg (pro Paar)
 Anwendung: gefälzte flächenbündig einschlagende Türen, wartungsfrei, mit Stiftsicherung, eingebaut demontierbar
 Bandtasche: OBJECTA® 3-D Bandtaschen STV76/56, STV113/56; OBJECTA® 3-D Bandaufnahme in Stahlzargen; Anschlussmaß 56 mm (VX)



Anschlagzeichnung



Zertifizierung gemäß



Artikel	Oberfläche	VE	Bemerkung
037669	Niro gebürstet	15	
039045	vergoldet	15	