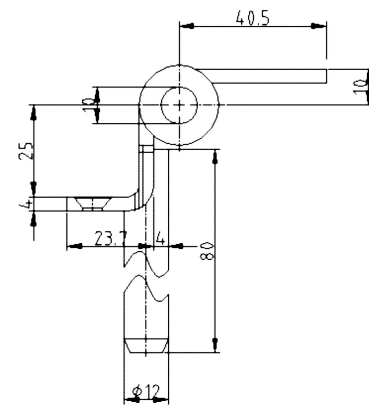
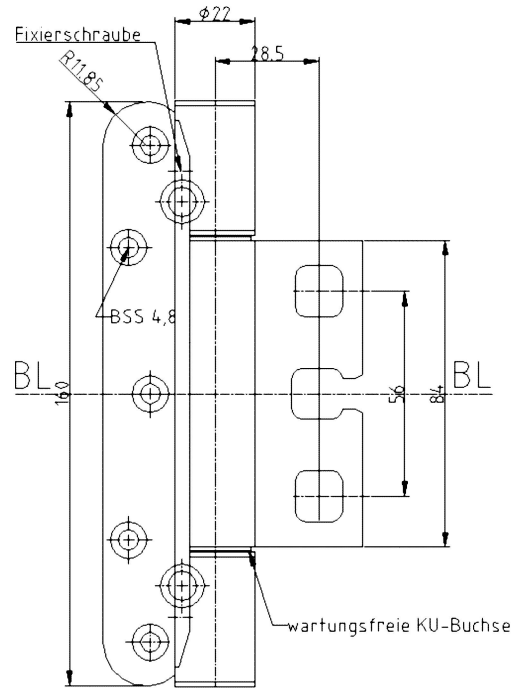


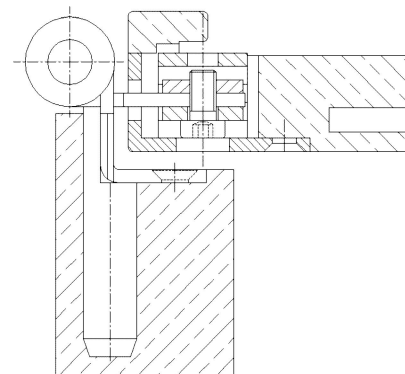
OBJECTA® 2239/160/56-4 RC3 SI



Zusätzliche Informationen

Normbelastung: Türgewicht 200 kg (pro Paar)
 Anwendung: überfälzte Türen, wartungsfrei, mit
 Stiftsicherung, eingebaut demontierbar,
 SI-Stifte für zusätzliche Stabilität;
 Materialstärke 4 mm, Rahmenteil
 geschlossen für WK3
 Bandtasche: OBJECTA® 3-D Bandtasche STV115/56;
 Anschlussmaß 56 mm (VX)

Anschlagzeichnung



Zertifizierung gemäß



Artikel	Oberfläche	VE	Bemerkung
036727	Niro gebürstet	10	
036728	vernickelt	10	
039050	vergoldet	10	