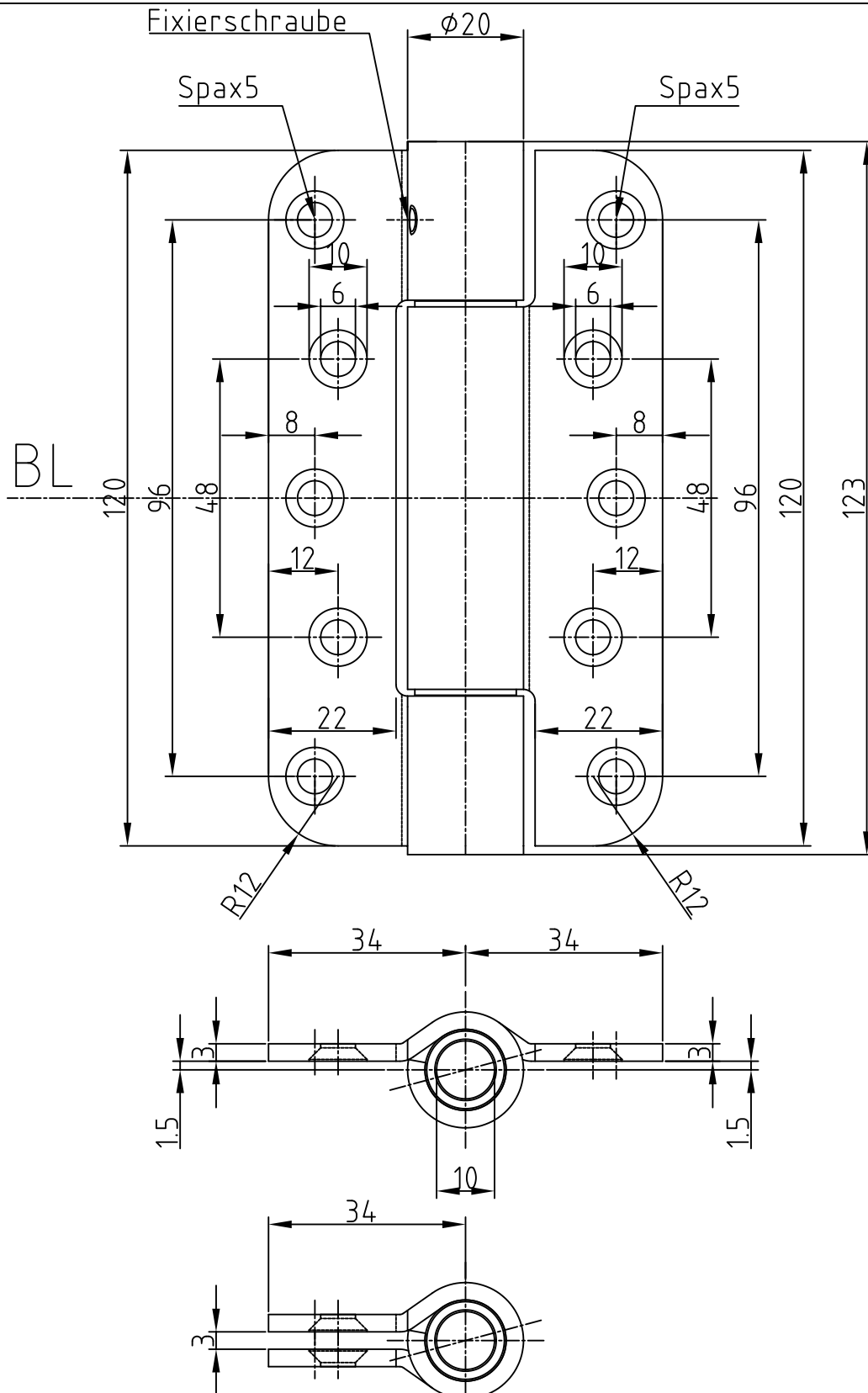


"Schutzvermerk nach DIN 34 beachten"



Diese Unterlage ist unser Eigentum. Jede Verfielfältigung, Verwertung oder Mitteilung an dritte Personen ist strafbar, verpflichtet zu Schadensersatz und wird strafrechtlich verfolgt. (Urheberrechtsgesetz. Gesetz gegen unlauteren Wettbewerb BGB). Alle Rechte für den Fall der Patenterteilung (§ 7 Abs.1 P.G.) oder der GM-Eintragung (§ 5 Abs.4 GMG) vorbehalten.
BaSys - Bartels Systembeschläge GmbH

Bartels Systembeschläge GmbH

32689 Kalletal

			2004	Datum	Name	Objektband CH 2092/120 eta komplett
			Bearb.	25.06.	Glück	
			Gepr.			
			Norm			
Änderung	Datum	Name	Datei: 03775100.DWG		Zeichn.-Nr.:03775100	Maßstab: frei