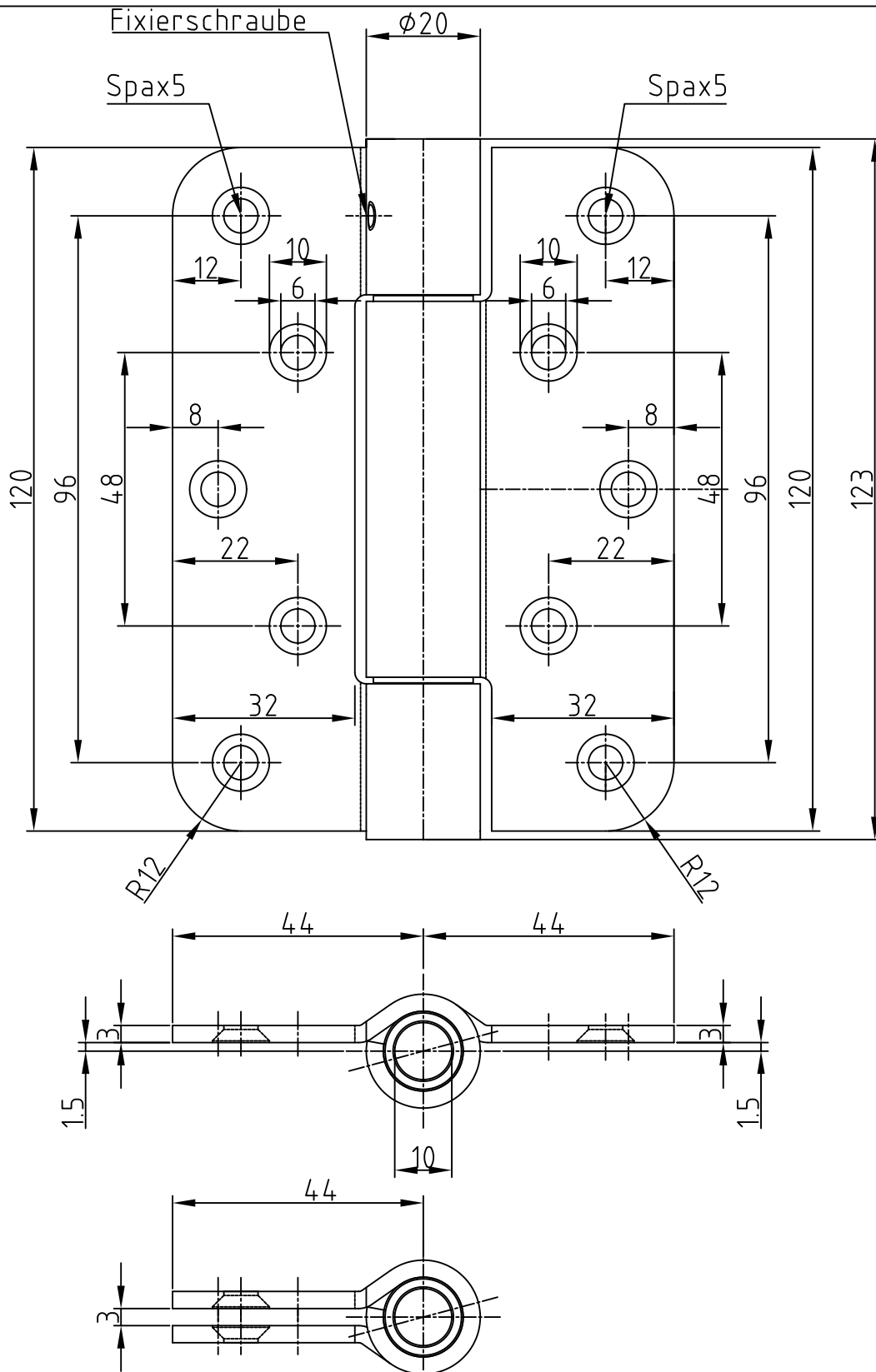


"Schutzvermerk nach DIN 34 beachten"



Diese Unterlage ist unser Eigentum. Jede Verfielfältigung, Verwertung oder Mitteilung an dritte Personen ist strafbar, verpflichtet zu Schadensersatz und wird strafrechtlich verfolgt. (Urheberrechtsgesetz, Gesetz gegen unlauteren Wettbewerb BGB). Alle Rechte für den Fall der Patenterteilung (§ 7 Abs.1 P.G.) oder der GM-Eintragung (§ 5 Abs.4 GMG) vorbehalten. BaSys - Bartels Systembeschläge GmbH

| | | | | | |
|------------------------------|-------|--------|---------------------|----------------------|--|
| Bartels Systembeschläge GmbH | | | | 32689 Kalletal | |
| | | 2004 | Datum | Name | Objektband CH 2093/120 eta komplett |
| | | Bearb. | 25.06. | Glück | |
| | | Gepr. | | | |
| | | Norm | | | |
| Änderung | Datum | Name | Datei: 03775300.DWG | Zeichn.-Nr.:03775300 | Maßstab: frei |