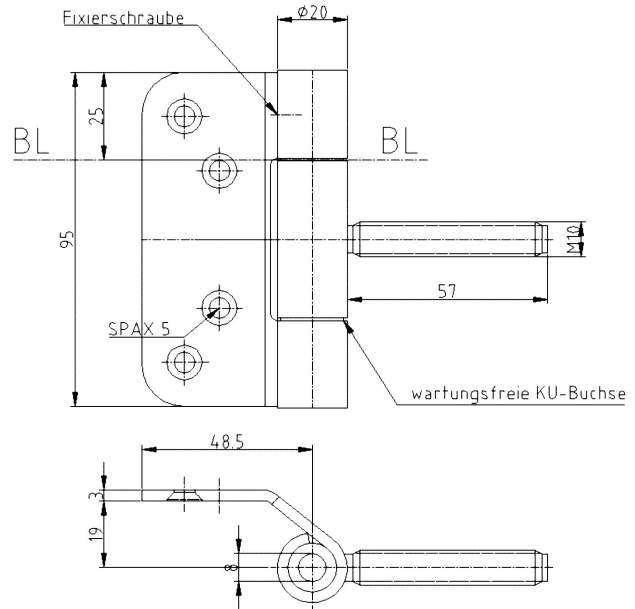
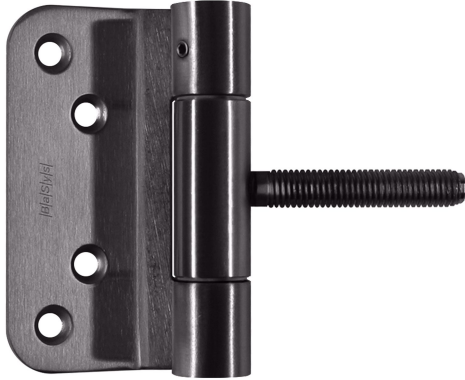


## OBJECTA® 2044/2040/100 M10



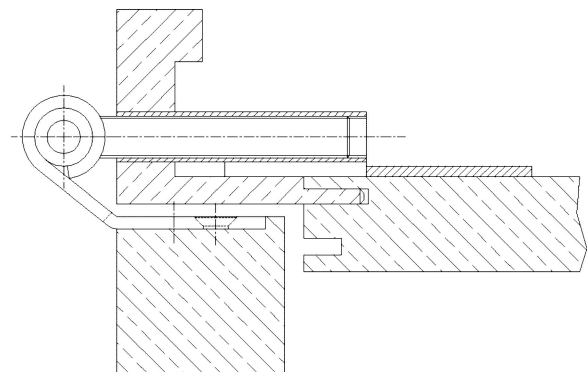
### Zusätzliche Informationen

Normbelastung: Türgewicht 80 kg (pro Paar)

Anwendung: stumpf einschlagende Türen in Zargen mit M10-Aufnahme, wartungsfrei, mit Stiftsicherung, eingebaut demontierbar

Bandtasche: COMBICA® ST40, ST42 oder ST44 (Kapitel 6)

### Anschlagzeichnung



Artikel	Oberfläche	VE	Bemerkung
037664	matt vernickelt	20	
037665	Niro gebürstet	20	