

Dargestellt : DIN rechts



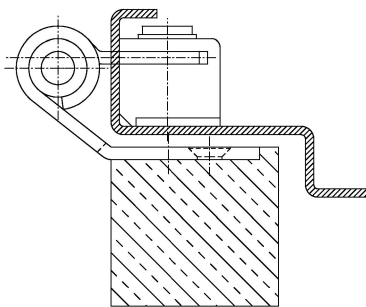
Zusätzliche Informationen

Normbelastung: Türgewicht 80 kg (pro Paar)

Anwendung: stumpf einschlagende Türen in
Stahlzargen, wartungsfrei, mit
Stiftsicherung, eingebaut demontierbar

Bandtasche: Standardaufnahmeelement in
Stahlzargen

Anschlagzeichnung



Zertifizierung gemäß



Artikel	Oberfläche	VE	Bemerkung
022860	vernickelt	30	OBJECTA® 2044/2080/100 links
022864	vernickelt	30	OBJECTA® 2044/2080/100 rechts
022890	Niro gebürstet	30	OBJECTA® 2044/2080/100 links
037940	Niro gebürstet	30	OBJECTA® 2044/2080/100 rechts