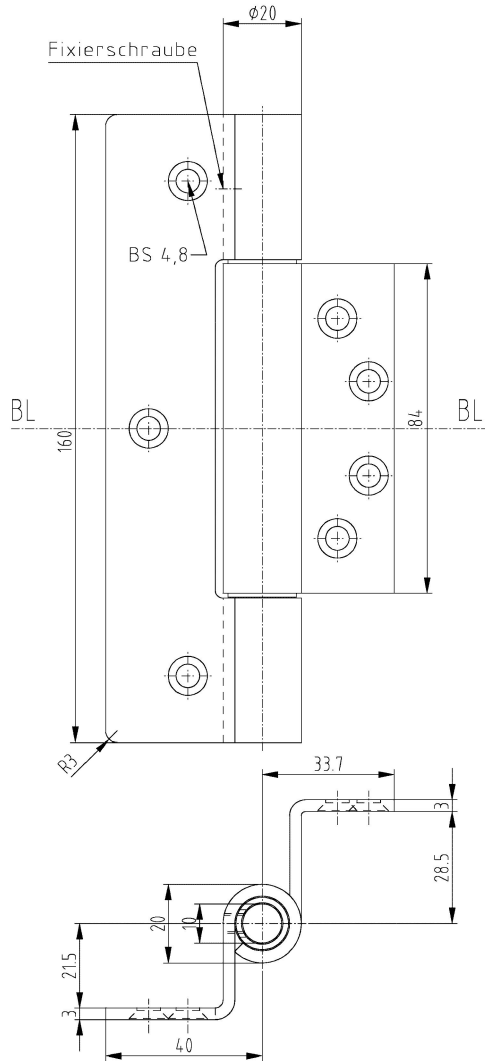
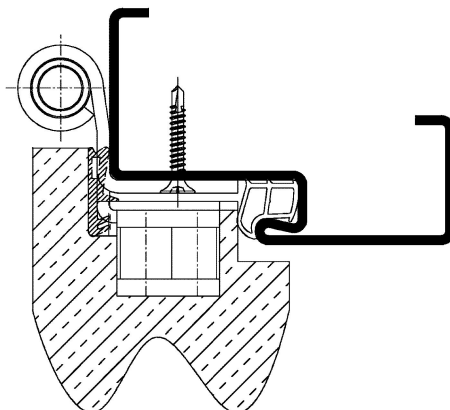


**OBJECTA® 2059/160 "Reno"**



**Anschlagzeichnung**



**Zusätzliche Informationen**

Normbelastung: Türgewicht 100 kg (pro Paar)

Anwendung: Umrüstband für überfälzte Türen an bauseitig vorhandener Stahlzarge; wartungsfrei, mit Stiftsicherung, eingebaut demontierbar; Justierbarkeit mittels flügelseitig eingelassener Aufnahme

Kombination: OBJECTA® 3-D Bandtasche "Reno" STV113

Artikel	Oberfläche	VE	Bemerkung
039283	Niro gebürstet	20	