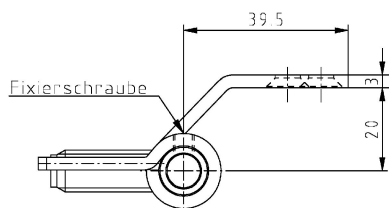
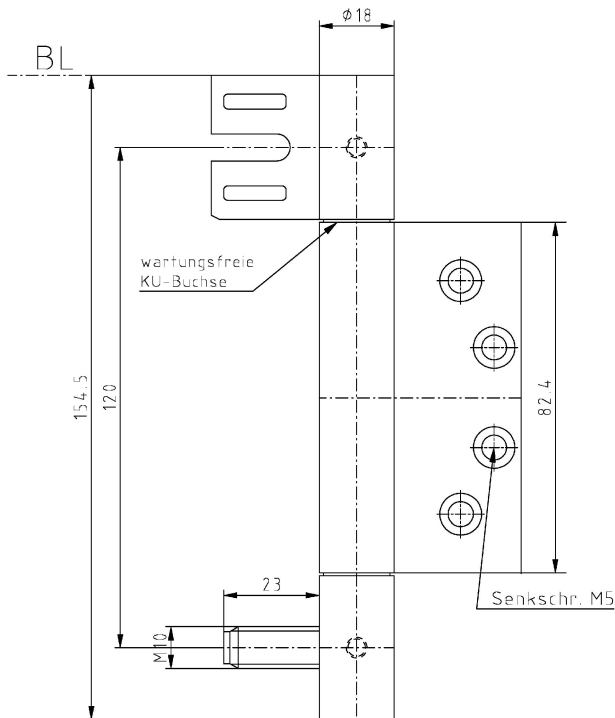
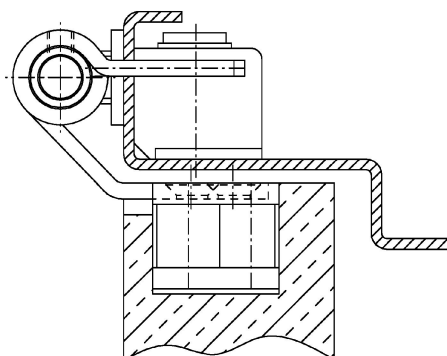


OBJECTA® 2886 WF "Reno" 3-D (M10/VS)



Anschlagzeichnung



Zusätzliche Informationen

Normbelastung: Türgewicht 100 kg (pro Paar)

Anwendung: Umrüstband für stumpf einschlagende Türen an bauseitig vorhandener Stahlzarge; wartungsfrei, mit Stiftsicherung, eingebaut demontierbar; Justierbarkeit mittels flügelseitig eingelassener Aufnahme

Kombination: OBJECTA® 3-D Bandtasche "Reno" STV113

Bemerkung: Erhältlich auch mit 2 jeweils gleichen Rahmenteilen (M10/M10 bzw. VS/VS)

Artikel	Oberfläche	VE	Bemerkung
040489	Niro gebürstet	20	