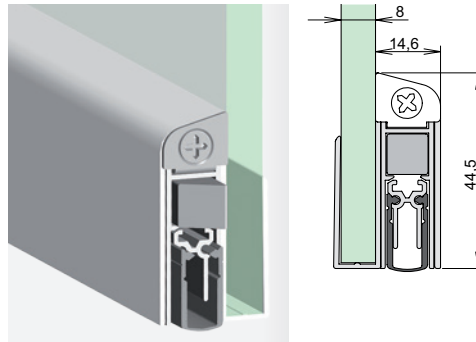


SCHALL-EX® DUO GS-8

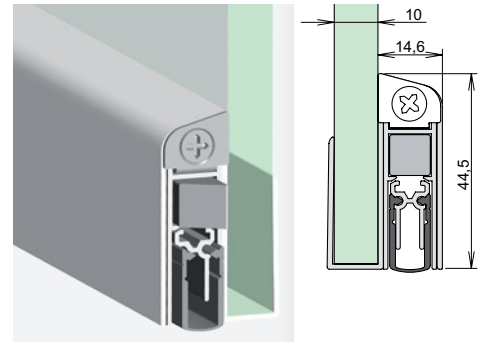
- ▶ für Türen mit 8 mm Glasstärke
- ▶ beidseitige Auslösung
- ▶ minimaler, kaum spürbarer Auslösedruck
- ▶ für DIN-L und DIN-R Türen geeignet
- ▶ U-Profil mit geeignetem Baustoffkleber fixieren



- ▶ silberfarben eloxiert C-0
- ▶ edelstahlfarben eloxiert C-31

SCHALL-EX® DUO GS-10

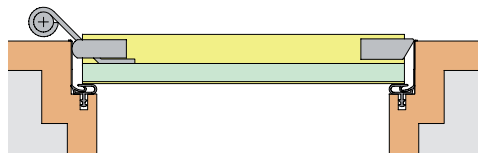
- ▶ für Türen mit 10 mm Glasstärke
- ▶ beidseitige Auslösung
- ▶ minimaler, kaum spürbarer Auslösedruck
- ▶ für DIN-L und DIN-R Türen geeignet
- ▶ U-Profil mit geeignetem Baustoffkleber fixieren



- ▶ silberfarben eloxiert C-0
- ▶ edelstahlfarben eloxiert C-31

Oberfläche

Anschlag



- ▶ Montage: Auf der Öffnungsfläche
- ▶ Auslöseknopf: An der Bandseite
- ▶ Auslösefalle: An der Schlosseite

Technische Daten

Glasstärke	8 mm	10 mm
Aufbaubreite H x B	14,6 x 44,5 mm	14,6 x 44,5 mm
Auslösung	2-seitig	2-seitig
Material Dichtprofil	Silikon, selbstverlöschend	Silikon, selbstverlöschend
Hub	11 mm	11 mm
Mindestlänge	650 mm (nicht kürzbar)	650 mm (nicht kürzbar)
Standardlängen	708, 833, 958, 1.083, 1.208 mm	708, 833, 958, 1.083, 1.208 mm
größte Länge	1.333 mm	1.333 mm
Kürzbarkeit	125 mm	125 mm
Einzelverpackung	Folienschlauch	Folienschlauch
Artikelnummer	1-408 C-0	1-670 C-31
		1-593 C-0
		1-672 C-31

Zubehör
(im Lieferumfang)

Art. Nr. 5420
inkl. Druckplatte aus Edelstahl

Art. Nr. 5420
inkl. Druckplatte aus Edelstahl