



+++ 1.000.000 Prüfzyklen -  
messbare Qualität +++

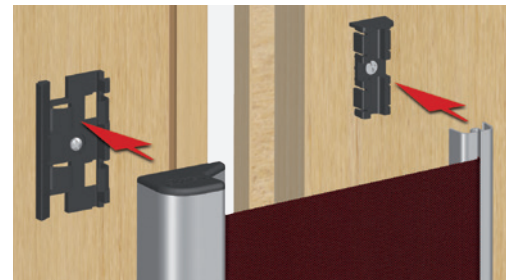
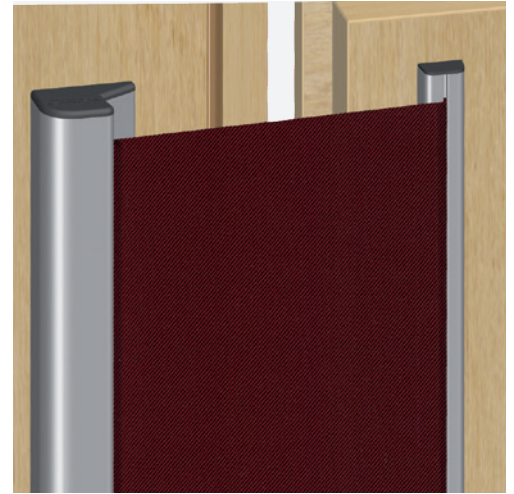


## NR-30

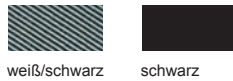
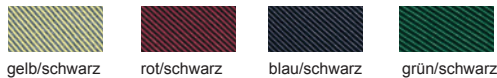
- ▶ einfache Montage und Demontage
- ▶ selbsttätig auf konstante Spannung ziehendes Schutzrollo
- ▶ innovatives Design
- ▶ flexible Farbgestaltung
- ▶ unsichtbare Klipsbefestigung
- ▶ Abdeckung aus feuerhemmender Kunstfaser
- ▶ Optional: **NR-30 XL** mit 320 mm Auszugslänge, Stoff schwarz
- ▶ **neu** TOOLBOX zur einfachen und schnellen Montage

Geprüfte Dauerfunktion: 1.000.000

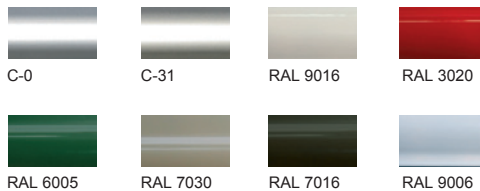
Auszugslänge: 260 mm



### Farbe Abdeckung



### Farbe Profile



Weitere Farben auf Anfrage.

### Technische Daten

Einschränkung des Zargendurchgangsmaßes

30 mm

Max. Lieferlänge

2.500 mm

Standardlänge\*

1.925 mm

Lieferlänge für kraftbetätigte Türen

2.015 mm

Min. Lieferlänge

325 mm

Fixlängen

lieferbar

Kürzbarkeit

-

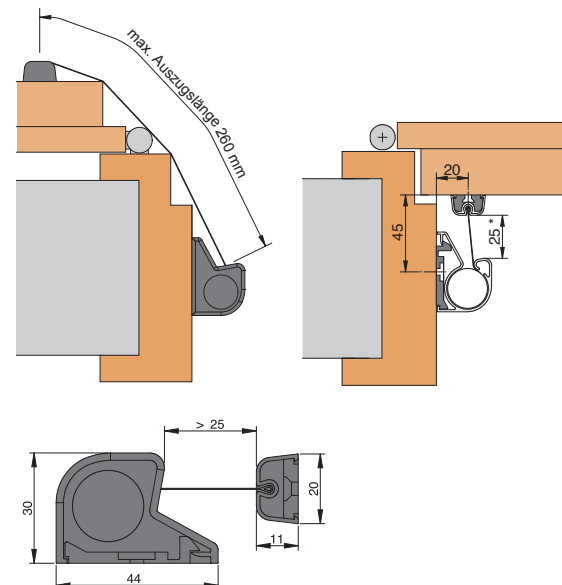
Standardzubehör

5825

Zubehör für Metallzargen

5125

\*\*



\* Lieferlänge für Normtüren nach DIN 18101 mit BR2000. Für Türen mit BR2125 empfehlen wir eine Lieferlänge von 2.050 mm.  
\*\*Optional Multi-Construction Bohrer Ø 3 mm, Art.-Nr. 5127