



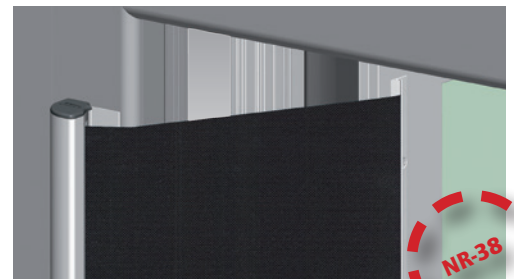
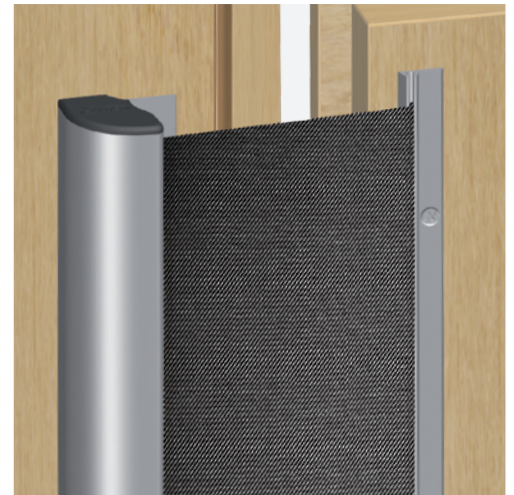
+++ 1.000.000 Prüfzyklen -
messbare Qualität +++

NR-38

- ▶ selbsttätig auf konstante Spannung ziehendes Schutzrollo
- ▶ rolloseitig verdeckte Verschraubung
- ▶ für die Montage an Umfassungszargen mit Leibungstiefe ab 60 mm
- ▶ ergonomische Formgebung
- ▶ Abdeckung aus feuerhemmender Kunstfaser
- ▶ Optional: **NR-38 XL** mit 320 mm Auszugslänge, Stoff schwarz

Geprüfte Dauerfunktion: 1.000.000

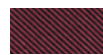
Auszugslänge: 260 mm



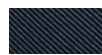
Farbe Abdeckung



gelb/schwarz



rot/schwarz



blau/schwarz



grün/schwarz



weiß/schwarz



schwarz

Farbe Profile



C-0



C-31



RAL 9016



RAL 3020



RAL 6005



RAL 7030



RAL 7016



RAL 9006

Weitere Farben auf Anfrage.

Technische Daten

Einschränkung des Zargendurchgangsmaßes

38 mm

Max. Lieferlänge

2.500 mm

Standardlänge*

1.925 mm

Lieferlänge für kraftbetätigte Türen

2.015 mm

Min. Lieferlänge

325 mm

Fixlängen

lieferbar

Kürzbarkeit

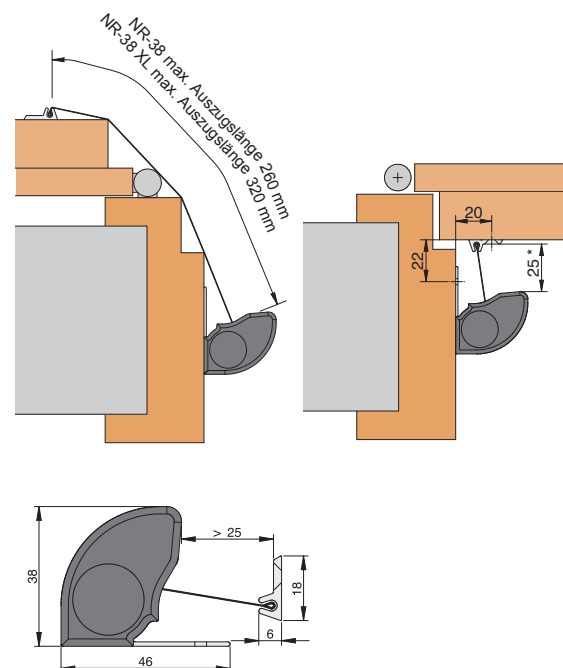
-

Standardzubehör

5823

Zubehör für Metallzargen**

5125



* Lieferlänge für Normtüren nach DIN 18101 mit BR2000. Für Türen mit BR2125 empfehlen wir eine Lieferlänge von 2.050 mm.

**Optional Multi-Construction Bohrer Ø 3 mm, Art.-Nr. 5127

athmer oHG | Stand 22.09.2016

Technische Änderungen vorbehalten.