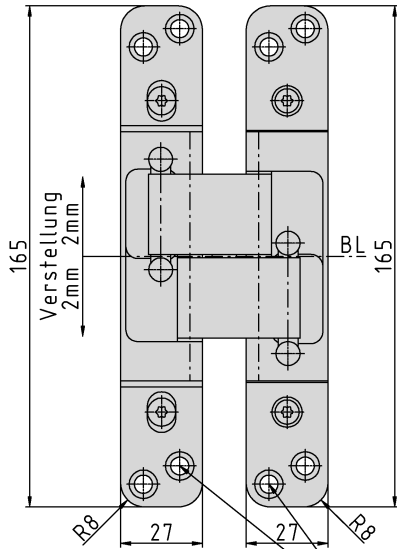
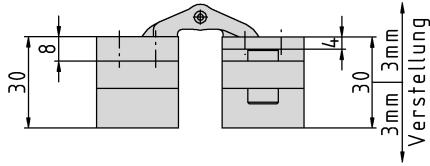
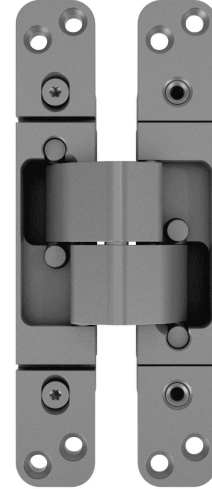


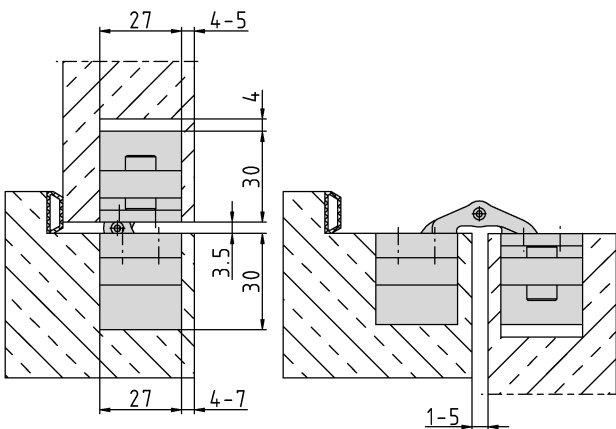
PIVOTA® DX 35 2-D "LT"



Spanplattenschraube $\varnothing 4.5$
Senkschraube ISO 14581 - M5



Anschlagzeichnung



Zusätzliche Informationen

Normbelastung: Türgewicht 40 kg (pro Paar)

Anwendung: stumpf einschlagende Türen, bei geschlossener Tür ist das Band **unsichtbar**; 2-dimensionale Justierung, wartungsfreie Lagerungen

Zubehör: PIVOTA® DX Aufnahmen für Futterzargen; Frässhablone

Hinweis: inkl. Befestigungsschrauben

Artikel	Oberfläche	VE	Bemerkung
040996	velour vernick.	2	