

Spanplattenschraube  $\varnothing 4.5$   
Senkschraube ISO 14581 - M5



**Zusätzliche Informationen**

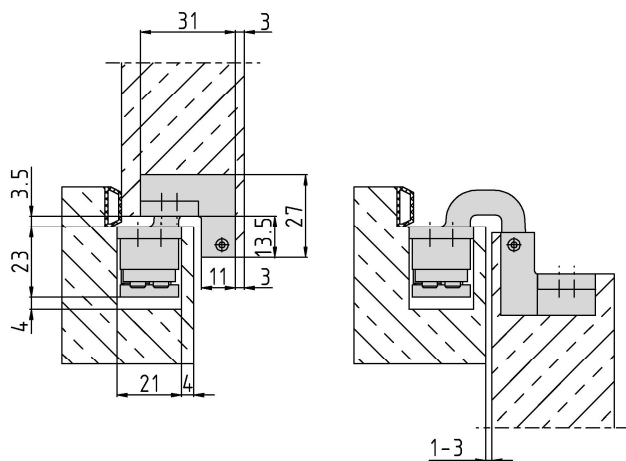
Normbelastung: Türgewicht 80 kg (pro Paar)

Anwendung: überfälzte Türen, bei geschlossener Tür ist das Band **unsichtbar**;  
3-dimensionale Verstellung, wartungsfreie Lagerungen

Zubehör: Aufnahmen für Futter- oder Stahlzargen;  
Frässhablone

Hinweis: auch als "Design"-Variante erhältlich

**Anschlagzeichnung**



Zertifizierung gemäß



Artikel	Oberfläche	VPE
041108	velour vernickelt	2