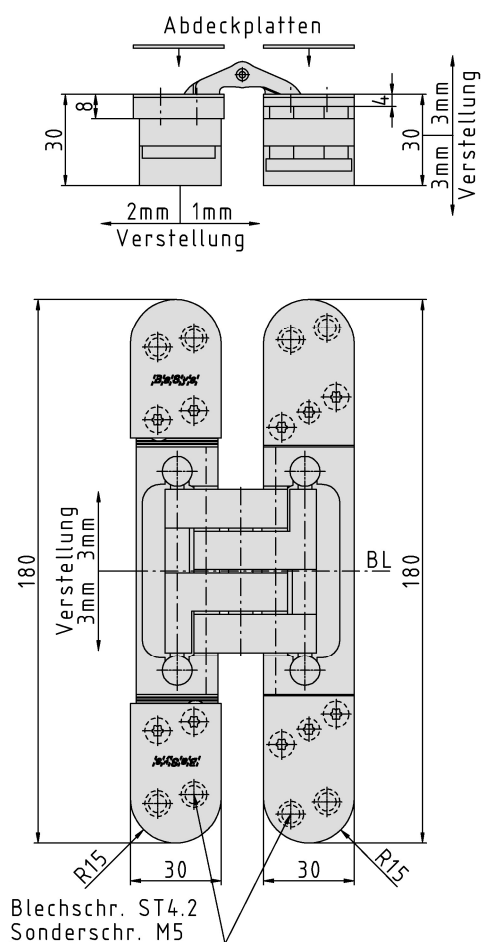
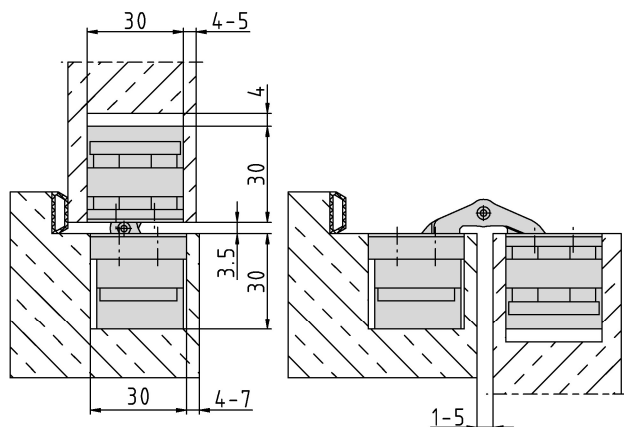


PIVOTA® DX 61 3-D "Design"



Anschlagzeichnung



Zusätzliche Informationen

Normbelastung: Türgewicht 100 kg (pro Paar)
Anwendung: stumpf einschlagende Türen, bei geschlossener Tür ist das Band **unsichtbar**; 3-dimensionale Justierung, wartungsfreie Lagerungen; magnetisch gehaltene Abdeckplatten sorgen für schraubenfreie Optik
Zubehör: PIVOTA® DX Aufnahmen für Futter- oder Stahlzargen; Frässhablone
Hinweis: inkl. Befestigungsschrauben

Zertifizierung gemäß



Artikel	Oberfläche	VPE
039488	velour vernickelt	2
040608	Alu Look F1	2
040682	Edelstahl Look	2
S10037	RAL 9005 matt	2