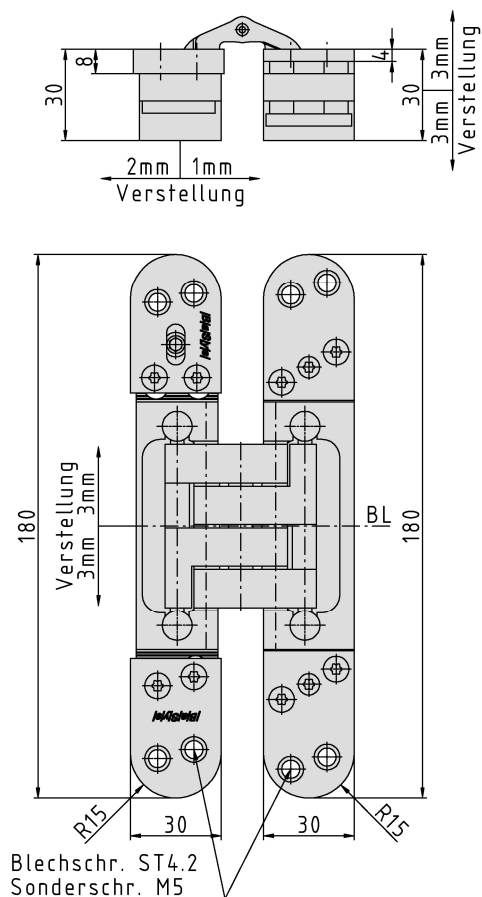


**PIVOTA® DX 61 3-D "IHA"**



**Zusätzliche Informationen**

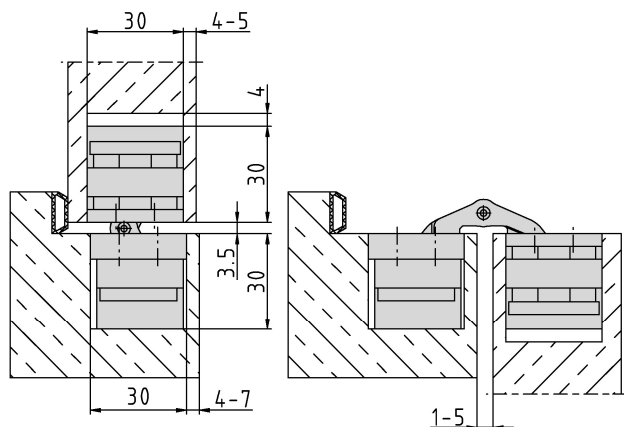
Normbelastung: Türgewicht 100 kg (pro Paar)

Anwendung: stumpf einschlagende Türen, bei geschlossener Tür ist das Band **unsichtbar**; 3-dimensionale Justierung, wartungsfreie Lagerungen; integrierte Höhenverstellung ("IHA")

Zubehör: PIVOTA® DX Aufnahmen für Futter- oder Stahlzargen; Frässhablone

Hinweis: inkl. Befestigungsschrauben

**Anschlagzeichnung**



Zertifizierung gemäß



Artikel	Oberfläche	VPE
039479	velour vernickelt	2
039828	Alu Look F1	2