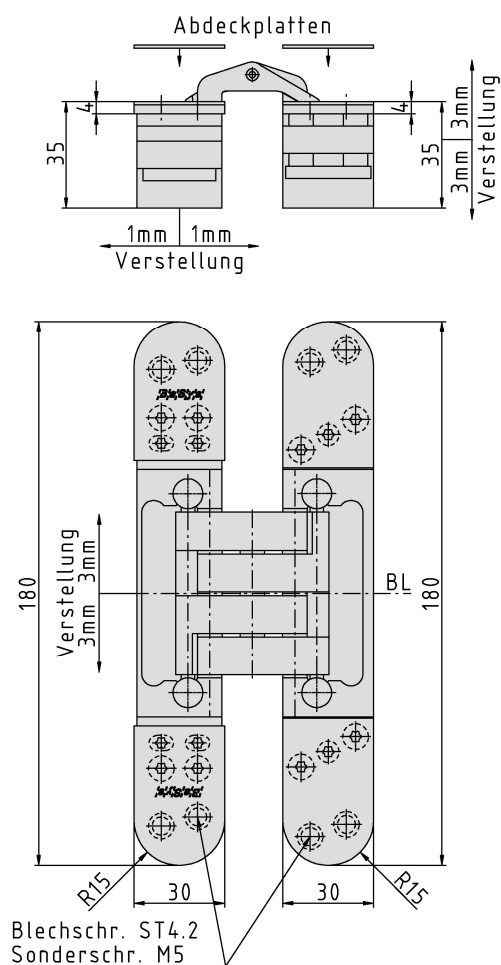


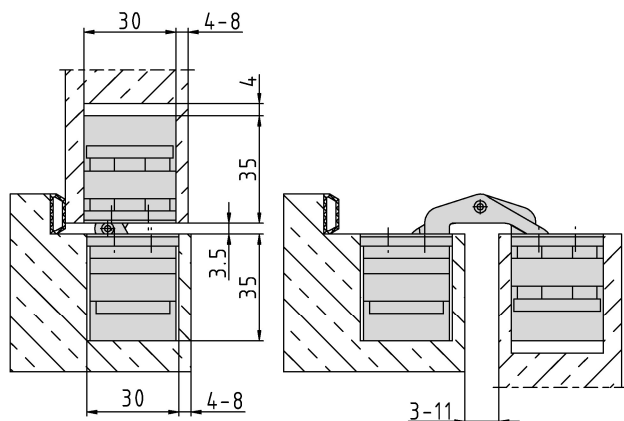
PIVOTA® DX 65 3-D "Design"



Zusätzliche Informationen

- Normbelastung: Türgewicht 100 kg (pro Paar)
 Anwendung: stumpf einschlagende Türen, bei geschlossener Tür ist das Band **unsichtbar**; 3-dimensionale Justierung, wartungsfreie Lagerungen; magnetisch gehaltene Abdeckplatten sorgen für eine schraubenfreie Optik
 Zubehör: PIVOTA® DX Aufnahmen für Futter- oder Stahlzargen; Frässhablone
 Hinweis: inkl. Befestigungsschrauben

Anschlagzeichnung



Zertifizierung gemäß



Artikel	Oberfläche	VPE
040139	velour vernickelt	1
040597	Edelstahl Look	1
040701	Alu Look F1	1
S14054	RAL 9005 matt	1
S17080	RAL 9004 matt	1