

Zusätzliche Informationen

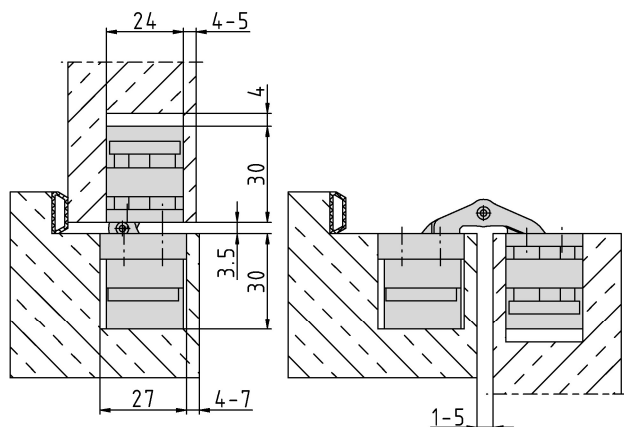
Normbelastung: Türgewicht 120 kg (pro Paar)

Anwendung: stumpf einschlagende Türen, bei geschlossener Tür ist das Band **unsichtbar**; 3-dimensionale Justierung, wartungsfreie Lagerungen; geeignet für Brandschutztüren

Zubehör: PIVOTA® DX Aufnahmen für Futter- oder Stahlzargen; Frässhablone

Hinweis: inkl. Befestigungsschrauben

Anschlagzeichnung



Zertifizierung gemäß



Artikel	Oberfläche	VPE
037939	velour vernickelt	2
039180	Alu Look F1	2
040686	Edelstahl Look	2