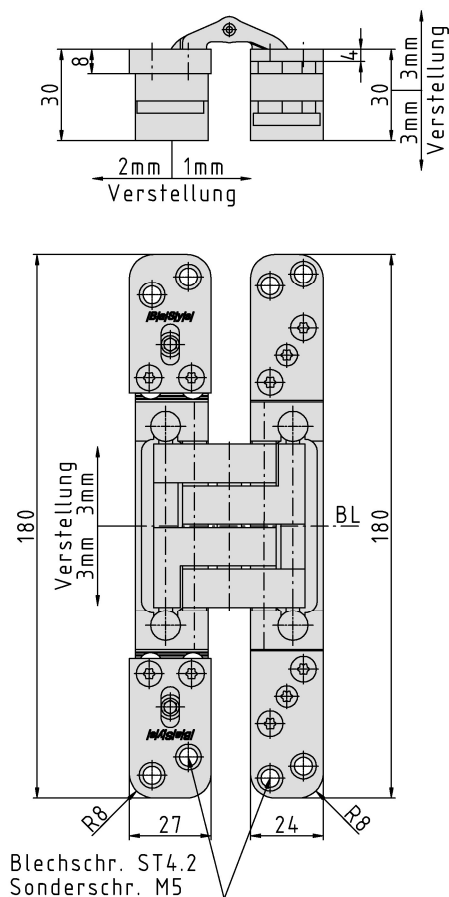
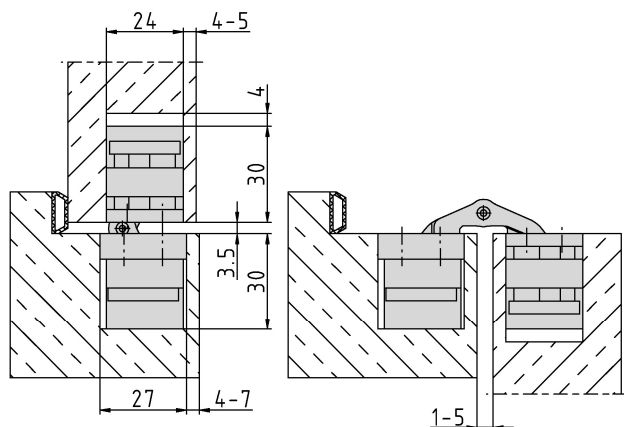


PIVOTA® DX 100 3-D "IHA"



Anschlagzeichnung



Zusätzliche Informationen

- Normbelastung: Türgewicht 120 kg (pro Paar)
- Anwendung: stumpf einschlagende Türen, bei geschlossener Tür ist das Band **unsichtbar**; 3-dimensionale Justierung, wartungsfreie Lagerungen; integrierte Höhenverstellung ("IHA"); geeignet für Brandschutztüren
- Zubehör: PIVOTA® DX Aufnahmen für Futter- oder Stahlzargen; Frässhablone inkl. Befestigungsschrauben
- Hinweis: inkl. Befestigungsschrauben

Zertifizierung gemäß



Artikel	Oberfläche	VPE
039477	velour vernickelt	2