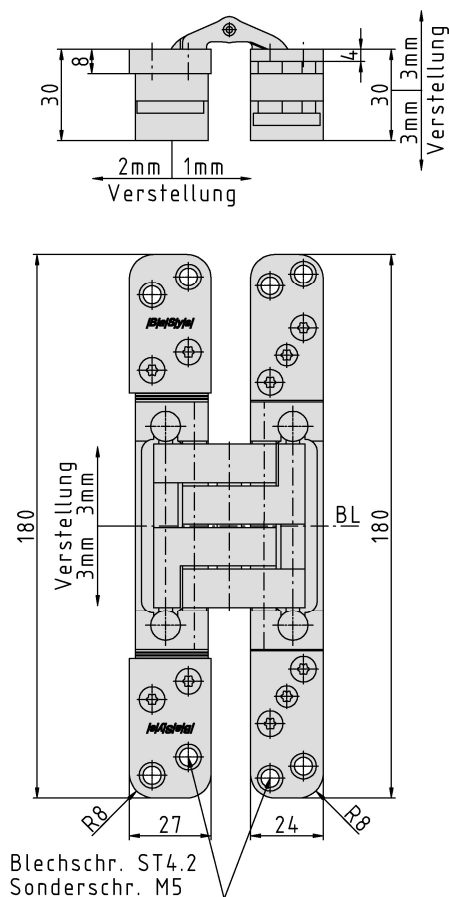
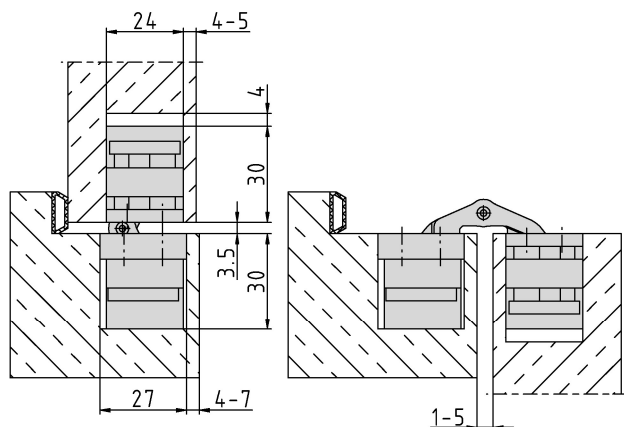


**PIVOTA® DXS 100 3-D "Steel"**



**Anschlagzeichnung**



**Zusätzliche Informationen**

Normbelastung: Türgewicht 160 kg (pro Paar)

Anwendung: stumpf einschlagende Türen, bei geschlossener Tür ist das Band **unsichtbar**; 3-dimensionale Justierung, wartungsfreie Lagerungen; geeignet für Brandschutztüren; Gelenke aus massivem Stahl für starke Beanspruchung

Zubehör: PIVOTA® DX Aufnahmen für Futter- oder Stahlzargen; Frässhablone

Hinweis: inkl. Befestigungsschrauben

Zertifizierung gemäß



Artikel	Oberfläche	VPE
039433	velour vernickelt	2
040650	Alu Look F1	2
040690	Edelstahl Look	2