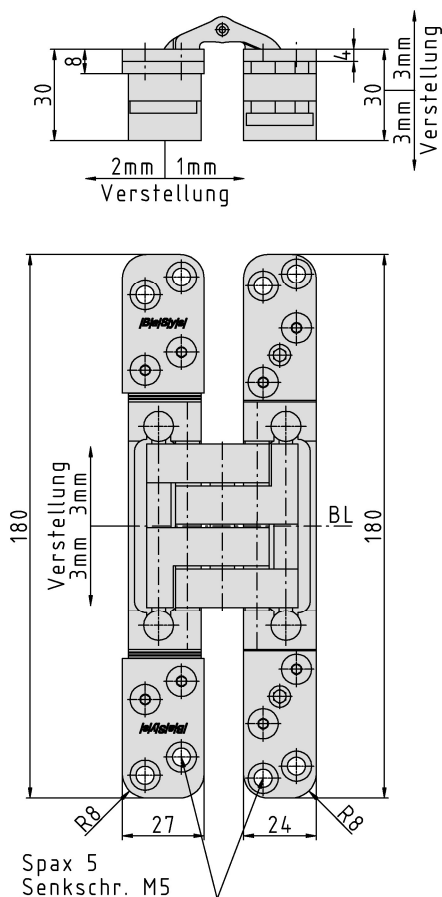


PIVOTA® DXE 100 3-D "Enox"



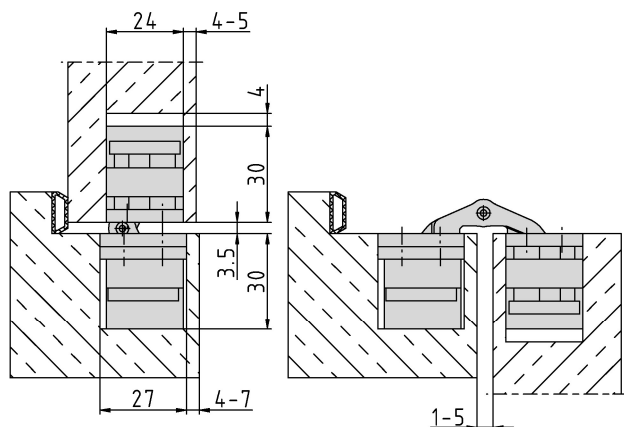
Zusätzliche Informationen

Normbelastung: Türgewicht 160 kg (pro Paar)

Anwendung: stumpf einschlagende Türen, bei geschlossener Tür ist das Band **unsichtbar**; 3-dimensionale Justierung, wartungsfreie Lagerungen; geeignet für Brandschutztüren; Gelenke und Gehäuse aus massivem Edelstahl

Zubehör: PIVOTA® DX Aufnahmen für Futter- oder Stahlzargen; Frässhablone

Anschlagzeichnung



Zertifizierung gemäß



Artikel	Oberfläche	VPE
039517	Niro gebürstet	2
039746	Niro poliert	2