

Zusätzliche Informationen

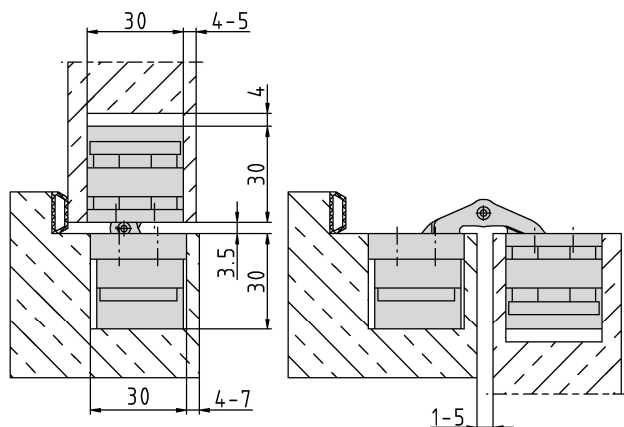
Normbelastung: Türgewicht 120 kg (pro Paar)

Anwendung: stumpf einschlagende Türen, bei geschlossener Tür ist das Band **unsichtbar**; 3-dimensionale Justierung, wartungsfreie Lagerungen; für Brandschutz geeignet; "Safe"-Option (RC2) erhältlich

Zubehör: PIVOTA® DX Aufnahmen für Futter- oder Stahlzargen; Frässhablone

Hinweis: inkl. Befestigungsschrauben

Anschlagzeichnung



Zertifizierung gemäß



Artikel	Oberfläche	VPE
037916	velour vernickelt	2
039588	Alu Look F1	2