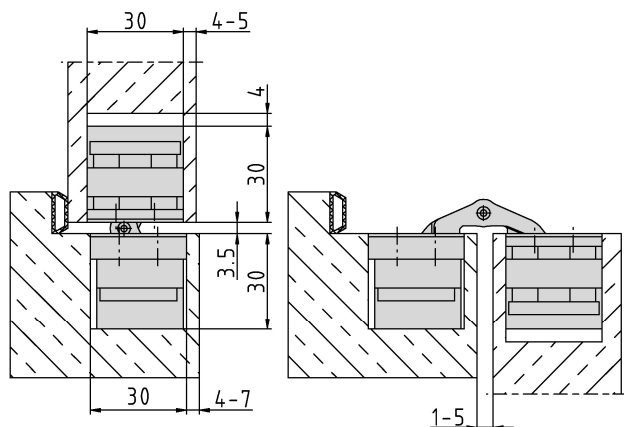


Anschlagzeichnung



Zusätzliche Informationen

- Normbelastung: Türgewicht 120 kg (pro Paar)
 Anwendung: stumpf einschlagende Türen, bei geschlossener Tür ist das Band **unsichtbar**; 3-dimensionale Justierung, wartungsfreie Lagerungen; magnetisch gehaltene Abdeckplatten sorgen für schraubenfreie Optik
 Zubehör: PIVOTA® DX Aufnahmen für Futter- oder Stahlzargen; Frässhablone
 Hinweis: inkl. Befestigungsschrauben

Zertifizierung gemäß



Artikel	Oberfläche	VPE
039489	velour vernickelt	2
040591	Edelstahl Look	2
040620	Alu Look F1	2
S10036	RAL 9005 matt	2