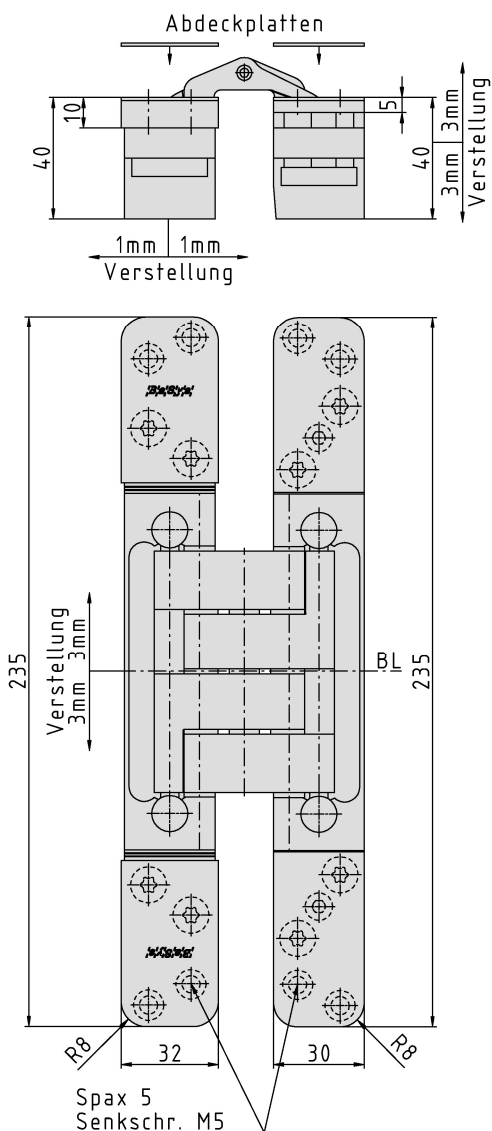


**PIVOTA® DX 190 3-D "Design"**



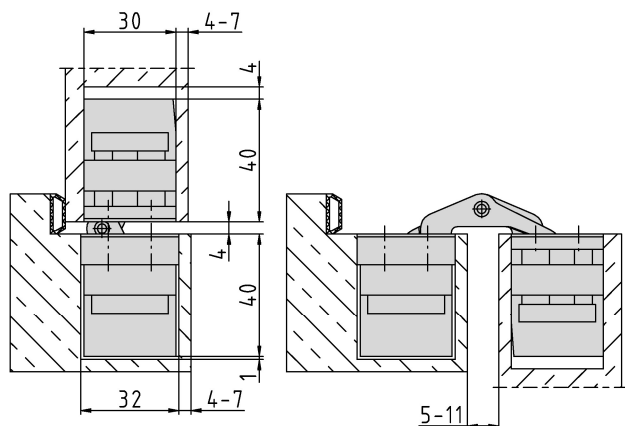
**Zusätzliche Informationen**

Normbelastung: Türgewicht 200 kg (pro Paar)

Anwendung: stumpf einschlagende Türen, bei geschlossener Tür ist das Band **unsichtbar**; 3-dimensionale Justierung, wartungsfreie Lagerungen; magnetisch gehaltene Abdeckplatten sorgen für schraubenfreie Optik

Zubehör: PIVOTA® DX Aufnahmen für Futter- oder Stahlzargen; Frässhablone

**Anschlagzeichnung**



Zertifizierung gemäß



Artikel	Oberfläche	VPE
039597	velour vernickelt	1
040848	Alu Look F1	1
040889	Edelstahl Look	1