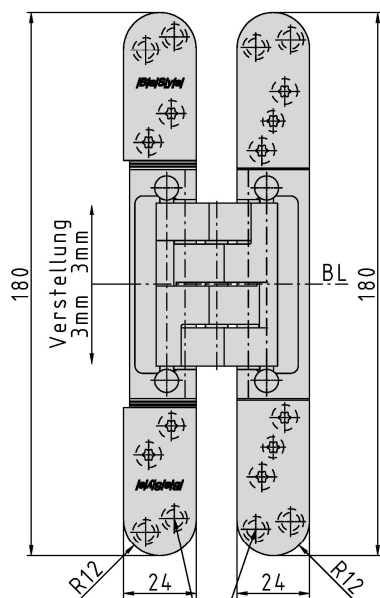
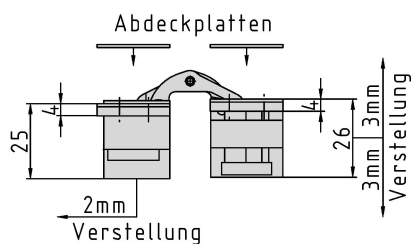


PIVOTA® DX 38 "N" 3-D "Design"



Spanplattenschr. $\varnothing 4.5$
Senkschr. ISO 14581-M5



Zusätzliche Informationen

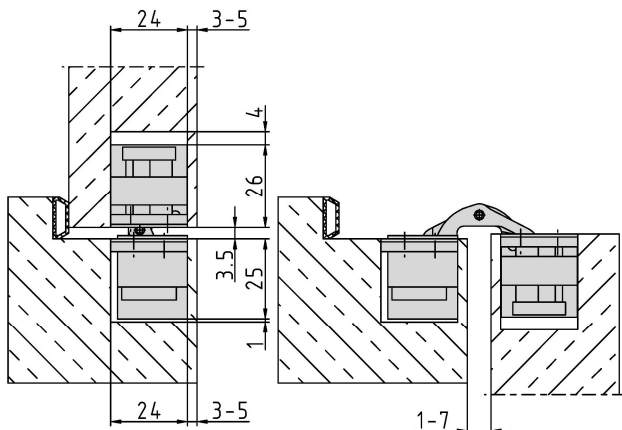
Normbelastung: Türgewicht 80 kg (pro Paar)

Anwendung: stumpf einschlagende Türen, bei geschlossener Tür ist das Band **unsichtbar**; 3-dimensionale Justierung, wartungsfreie Lagerungen; magnetisch gehaltene Abdeckplatten sorgen für schraubenfreie Optik

Zubehör: PIVOTA® DX Aufnahmen für Futter- oder Stahlzargen; Frässchablone

Hinweis: inkl. Befestigungsschrauben

Anschlagzeichnung



| Artikel | Oberfläche | VPE |
|---------|--------------------|-----|
| 041129 | velour vernickelt | 2 |
| 041147 | Edelstahl Look | 2 |
| 041173 | RAL 9005 matt | 2 |
| 041179 | Alu Look F1 | 2 |
| S20090 | messingfarbig | 2 |
| S20137 | hell bronze finish | 2 |
| S20138 | bronzefarbig | 2 |